

12 月度 マンスリーテスト

予想問題

5 年 算 数

(時間.....50 分)

今回の偏差値アップのポイントは、線分図を使ったおすことです！

和と差に関する問題や相当算では、線分図をかかずに式を立てようとすると、足し算や引き算などでミスをしてしまい、得点のチャンスを逃してしまいます。

線分図に問題に出てくる数値をかき込むことで、「④が 28 にあたる」などの数の大きさの関係が視覚的にもわかり、式がとても立てやすくなりますよ！



① 次の にあてはまることばや数を求めなさい。

(1) $(11.25 \div 0.9 - 7.5 \div 1.2 \times 0.28) \times 4.4 =$

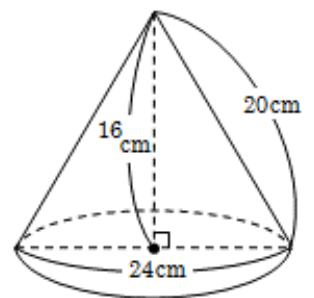
(2) $(4.5 + \frac{1}{3} \div \frac{2}{9}) \div (1.4 + 0.8 \times$ $) = 2$

(3) ある年の10月20日は火曜日です。この年の4月16日は 曜日です。

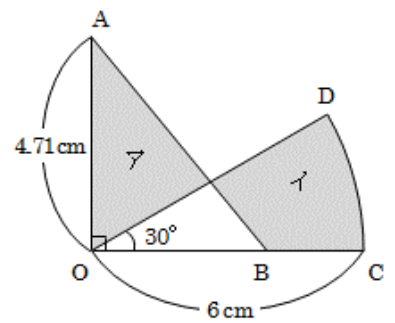
(4) 5円玉と100円玉の枚数の比は5:3で、合わせて2275円分あります。このとき、100円玉は 枚あります。

(5) 14 個のあめ玉を A, B, C の 3 人で残さず分けます。全員少なくとも 3 個はもらえるように分けるとき、分け方は全部で 通りあります。

(6) 右の円すいの体積は cm^3 です。円周率は 3.14 とします。



(7) 右の図は直角三角形 OAB と半径 6cm のおうぎ形 OCD を重ねてかいたものです。アの部分とイの部分の面積が等しいとき、BC の長さは cm です。



(8) ある規則にしたがって、右の数表のように数が並んでいます。このとき、 段目の 列目の数は 135 です。

	1 列 目	2 列 目	3 列 目	4 列 目	...
1 段目	1	4	9	16	
2 段目	2	3	8	15	
3 段目	5	6	7	14	
4 段目	10	11	12	13	
5 段目	17	...			
	⋮				

② 次の問いに答えなさい。

(1) 長さ 230m, 秒速 35m の電車 A が, 長さ 260m, 秒速 21m の電車 B を追いこし始めてから追いこし終わるまでに何秒かかりますか。

(2) 長さ 250m の電車が, 線路と平行な道を反対方向から秒速 1.5m で歩いてくる人とすれちがうのに 10 秒かかりました。この電車は時速何 km ですか。

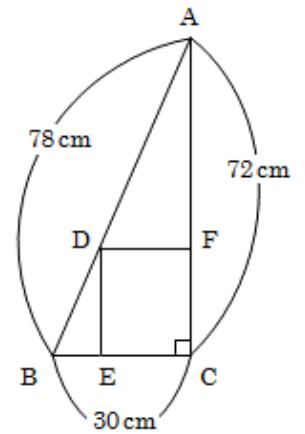
(3) A さんがある川を 78km こぎ上るのに 19 時間 30 分かかりました。同じところをこぐ速さを 2.5 倍にして下ったところ, 5 時間かかりました。この川の流速は時速何 km ですか。

③ 次の問いに答えなさい。

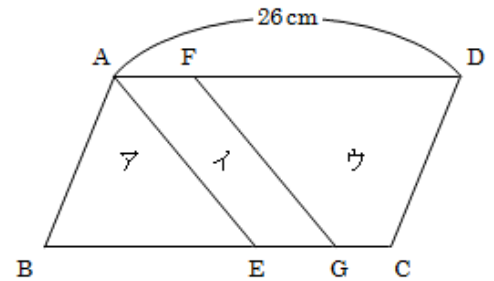
(1) 実際の面積が 720ha である土地は、縮尺 $\frac{1}{50000}$ の地図上では何 cm^2 になりますか。

(2) 右の図のように、直角三角形 ABC の中に長方形 DECF をかきました。

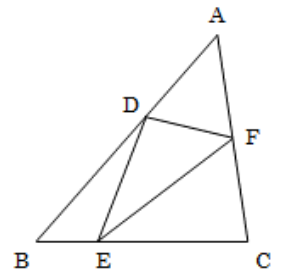
DE : DF = 6 : 5 のとき、長方形 DECF の面積は何 cm^2 ですか。



(3) 右の図のように、AD の長さが 26cm の平方四辺形 ABCD を、平行な直線 AE, FG で 3 つの部分ア, イ, ウに区切ったところ、ア, イ, ウの面積の比が 4 : 3 : 6 になりました。このとき、GC の長さは何 cm ですか。



(4) 右の図の三角形 ABC において、AD : DB = 2 : 3, BE : EC = 2 : 5, AF : FC = 1 : 1 です。このとき、三角形 DEF の面積は三角形 ABC の面積の何倍ですか。



④ 次の問いに答えなさい。

(1) 兄と弟の所持金の比は $21:5$ でしたが，兄が弟にいくらかあげたので，2人の所持金の比は $7:6$ になりました。兄が弟にあげた金額は，兄のはじめの所持金の何倍ですか。

(2) あいかさんは 402 円，りえさんは 282 円持っていました。2人とも同じ値段のパンを 1 個ずつ買ったので，あいかさんの所持金はりえさんの所持金の 1.8 倍になりました。パン 1 個の値段は何円ですか。

(3) 現在，父は 48 才，母は 46 才，兄は 17 才，りょう君は 11 才，妹は 9 才です。父母の年齢の和が子ども 3 人の年齢の和の 6 倍だったのは，今から何年前ですか。

(4) あきら君と弟の所持金の比は $17:14$ でしたが，あきら君は 160 円をもらい，弟は 210 円を使ったので，2人の所持金の比は $12:5$ になりました。あきら君の現在の所持金は何円ですか。

5 次の問いに答えなさい。

(1) ある数を 25 倍して 40 を加えるはずであったところ、まちがえて 40 を加えてから 25 倍してしまったため、その結果は正しい答えの 5 倍になってしまいました。ある数はいくつですか。

(2) A, B, C の 3 人でおはじきを分けました。まず A が全体の $\frac{4}{15}$ より 2 個多く取り、次に B が残りの $\frac{5}{9}$ より 5 個少なく取ったところ、C の取り分として 53 個残りました。おはじきは何個ありましたか。

(3) A, B, C の 3 本の棒で池の深さを測りました。池の同じ地点に棒をまっすぐに立てたとき水面の上に出た棒の長さは、A の長さの $\frac{3}{7}$, B の長さの $\frac{1}{3}$, C の長さの $\frac{2}{9}$ でした。3 本の棒の長さの和が 12.7m のとき、池の深さは何 m ですか。

(4) ある整数を 8 で割ったところ、小数第 3 位で割り切れませんでした。ところが小数点を打ち忘れたため、小数点を打ち忘れた数とある整数との差が 8308 になりました。このとき、ある整数を求めなさい。

⑥ 次の問いに答えなさい。

(1) キャベツ 5 玉の値段はレタス 4 玉の値段より 70 円高いです。キャベツ 6 玉とレタス 3 玉を買くと、代金は 1410 円でした。キャベツ 1 玉の値段は何円ですか。

(2) かすみさんは、全 50 問の計算テストを受けました。正解だと 1 問につき 3 点がもらえますが、不正解だと合計点から 1 問につき 1 点が引かれてしまいます。このテストでのかすみさんの点数は 126 点でした。かすみさんは何問正解しましたか。

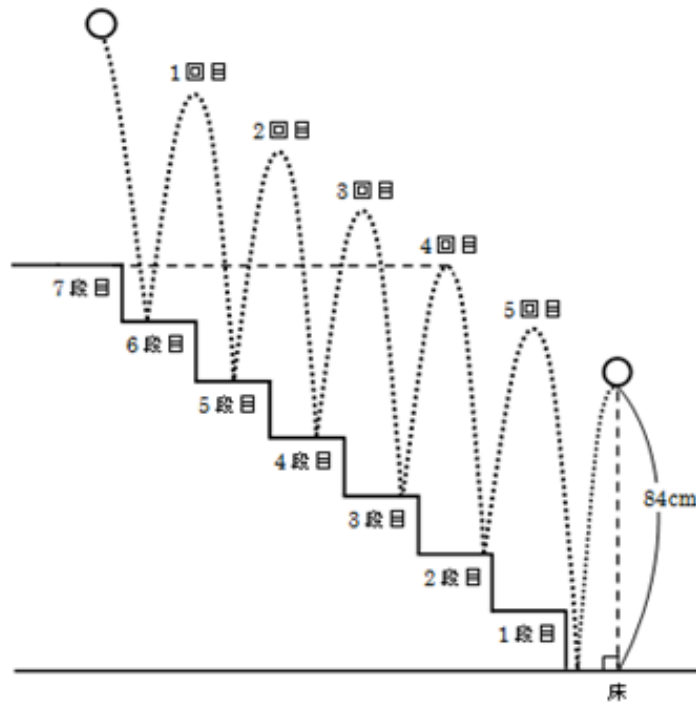
(3) 1本 35 円の鉛筆と 1本 105 円のボールペンを何本か買います。代金としてぴったり 2310 円を用意していましたが、鉛筆とボールペンの本数を予定とは逆にして買ってしまったので、420 円あまりました。ボールペンを何本買う予定でしたか。

(4) A, B の 2 人がじゃんけんを使ったゲームをします。ともに 100 点の持ち点からスタートし、じゃんけんに勝つと 1 回につき 5 点もらえ、負けると 1 回につき 3 点を引かれ、あいこのときは 1 回につきそれぞれ 2 点ずつもらえるルールで、20 回じゃんけんをしたところ、2 人の持ち点の合計が 254 点になりました。あいこは何回ありましたか。

7 落とした高さの $\frac{4}{5}$ の高さまではね上がるボールがあります。次の問いに答えなさい。

(1) このボールをある高さから落としたところ，3 回目にはね上がったときの高さは 192cm でした。はじめにボールを落とした高さは何 cm ですか。

(2) 下の図は，このボールを階段の上のある高さから落としたときの様子を表しています。図のように，4 回目にはね上がったときの床からボールまでの高さが，ちょうど階段の 7 段目の高さと同じになりました。階段の段差はすべて等しく，どの段でもボールは水平面に着地してはね上がっているものとするとき，次の問いに答えなさい。



① ボールが 3 回目にはね上がったときの床からボールまでの高さと，5 回目にはね上がったときの床からボールまでの高さの比を，最も簡単な整数の比で答えなさい。

② ボールは階段を 1 段ずつ下っていきましたが，5 回目にはね上がった後，1 段目は通り過ぎて床に着地し，床から 84cm の高さまではね上がりました。階段 1 段分の高さは何 cm ですか。