
5年生 第8回 公開組分けテスト

予想問題

算 数

(制限時間 50分 200点満点)

偏差値アップのポイントは、問題に合わせた図で内容を整理することです！
時計算では、時計の図を自分でかいて、長針・短針の動きを確認してから式を立てるとミスを防ぐことができます！
容器と水量の問題では、容器の断面図をかいて、比を使った解き方を使いこなしましょう！
ニュートン算は予習シリーズの線分図を自分でかくことができれば、スムーズに正解に行き着けますよ！



5年 算数 (その1)

組分けテスト

※問題用紙は(その1)から(その7)までありますから、注意してください。

※円周率は3.14として計算しなさい。

① 次の にあてはまる数を求めなさい。

(1) $23 \div (6 + 4 \times 10) \times 50 =$

(2) $15 \times 17 + 1.5 \times 330 =$

(3) $(0.625 + 2\frac{1}{19} \times 4\frac{5}{13}) \div 1\frac{3}{8} =$

② 次の問いに答えなさい。

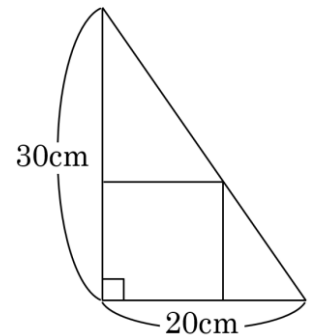
(1) 底面積が 100 cm^2 で高さが 20 cm の直方体の容器に深さ 12 cm まで水を入れました。この中に1辺が 10 cm の立方体のおもりを沈めると、容器から何 cm^3 の水がこぼれますか。

(2) 太郎君は家から学校まで歩くのにいつもは 15 分かかります。ある日、いつもより分速 20 m 速く歩いたところ 12 分で着きました。家から学校までの道のりは何 m ですか。

5年 算数（組分け）（その2）

(3) ある船が、一定の速さで流れている川の10km離れた2地点間を往復したところ、上りは24分、下りは20分かかりました。この川の流れの速さは毎時何kmですか。

(4) 右の図のような直角三角形の中に正方形をかきました。正方形の面積は何 cm^2 ですか。



(5) 長さ120mの列車が電柱の前を通過するのに6秒かかりました。この列車が長さ700mの鉄橋を通過するのにかかる時間は何秒ですか。

(6) A、B、Cの3人がこの順に3分おきに同じ地点を出発して、同じ方向に向かいました。Bは出発してから5分後にAに追いつき、Cは出発してから7分後にBに追いつきました。このとき、AとCの速さの比を求めなさい。

5年 算数（組分け）（その3）

(7) 4時と5時の間で、長針と短針の作る角がはじめて66度になってから、2回目に66度になるまで何分かかりますか。

(8) 一定の割合で水がわき出ている井戸があります。この井戸にたまっていた水を7台のポンプでくみ出すと15分、5台のポンプでくみ出すと24分かかります。3台のポンプを使うと、水をくみ出すのに何分かかりますか。

□3 5人ですると24日かかる仕事があります。これについて、次の問いに答えなさい。

(1) この仕事を15人ですると何日かかりますか。

(2) この仕事を7人で始めましたが、途中から3人増えたので全部で15日かかりました。人数が増えたのは仕事を始めてから何日目ですか。

5年 算数（組分け）（その4）

□4 長さ 200m の列車 A と、長さ 160m の列車 B があります。列車 A と列車 B が出会ってからすれちがい終わるまでに 9 秒、列車 A が列車 B に追いついてから追いこし終わるまでに 36 秒かかりました。これについて、次の問いに答えなさい。

(1) 列車 B の速さは時速何 km ですか。

(2) あるトンネルを通過するのに列車 A は 24 秒かかりました。列車 B がこのトンネルを通過するときに、完全にトンネルの中にかくれている時間は何秒ですか。

□5 次のように、あるきまりにしたがって数字が並んでいます。

3、7、11、15、19、……、X、……、Y、……

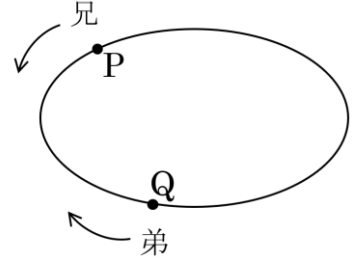
これについて、次の問いに答えなさい。

(1) X がはじめから数えて 15 番目であるとき、X の値を求めなさい。

(2) X から Y まで数字が 11 個並んでいて、それらの和が 605 であるとき、X の値を求めなさい。

5年 算数 (組分け) (その5)

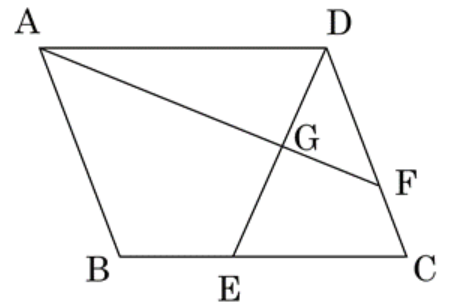
⑥ 池を1周している道のP地点から兄が、Q地点から弟がそれぞれ一定の速さで図の矢印の方向に向かって同時に歩き始めました。兄は出発してから20分後に弟と出会い、それから12分後にQ地点を通過しました。さらにP地点の手前で再び弟と出会い、その7分後にP地点にもどってきました。これについて、次の問いに答えなさい。



(1) 兄と弟の速さの比を求めなさい。

(2) 弟がこの池を1周するのにかかる時間は何時間ですか。

⑦ 右の図のような平行四辺形があります。BE : EC = 2 : 3、CF : FD = 1 : 2 になっています。これについて、次の問いに答えなさい。

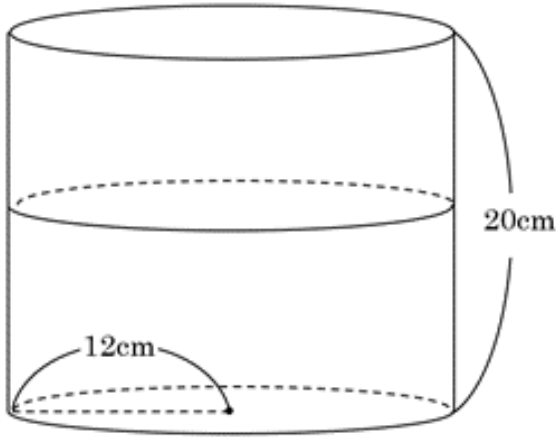


(1) AG : GF を求めなさい。

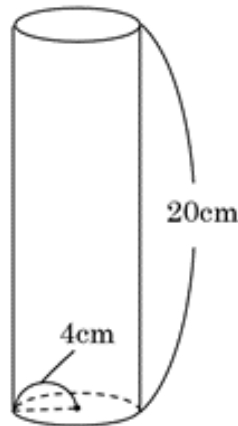
(2) 四角形 GECE の面積が 86 cm^2 であるとき、平行四辺形の面積は何 cm^2 ですか。

5年 算数 (組分け) (その6)

8 下の (図1) のような底面の半径が 12cm で高さが 20cm の円柱の形をした容器に水が入っています。この中に、(図2) のような底面の半径が 4cm で高さが 20cm の円柱の形をしたおもりを、容器の底面にまっすぐに立てたところ、水面は 1cm 上がりました。これについて、次の問いに答えなさい。



(図1)



(図2)



(図3)

(1) 水の深さは何 cm になりましたか。

(2) 次に、円柱のおもりを取り出し、今度は (図3) のような高さが 6cm の円すいの形をしたおもりを、容器の底に円すいの底が付くように入れたところ水面は $\frac{8}{9}$ cm 上がりました。このとき、円すいの底面の半径は何 cm ですか。

5年 算数（組分け）（その7）

⑨ 川の上流にA町、下流にB町があります。船PがA町からB町へ向けて、船QがB町からA町へ向けて同時に出発しました。船Pは出発してから25分後に船Bとすれちがい、その5分後にB町に着きました。船PはB町に着いてから20分間停泊し、その後A町へ向かって引き返しました。船PはB町を出発して25分後に船Qを追い越し、そのX分後に船Pのエンジンが故障して川の流れと同じ速さで下流に流されました。船Pは故障してからY分後にエンジンが直り、再び元の速さでA町に向かったところ、エンジンが直ってからZ分後に船Qと同時にA町に着きました。X:Z=3:2であるとき、次の問いに答えなさい。

(1) 船Pの静水時の速さと、船Qの静水時の速さの比を求めなさい。

(2) X、Y、Zの値を求めなさい。