

8 月度 マンスリーテスト

予想問題

6 年 算 数

こちらはショートバージョンです。
全 14 問(フルバージョンは全 30
問)・制限時間は 23 分(フルバージョンは 50 分)です。
応援しています！



予想問題は今回を持ちまして終了させていただきます。
今までご利用頂きまして誠に有難うございました。

中学受験鉄人会

① 次の にあてはまる数を求めなさい。

(1)

フルバージョンにて公開中

(2)

フルバージョンにて公開中

(3) $2\frac{2}{5} - 2\frac{1}{4} + 1\frac{1}{3} + (5\frac{1}{2} \div \text{ } - 6\frac{2}{3}) \times 1\frac{1}{8} = 2\frac{1}{12}$

② 次の にあてはまる数を答えなさい。

(1)

フルバージョンにて公開中

(2) みかんが 7 個あり、これらすべてを A さん、B さん、C さんの 3 人であまりが出ることのないように分けます。3 人全員が少なくとも 1 個はもらえるように分けると、分け方は全部で 通りあります。

(3)

フルバージョンにて公開中

(4)

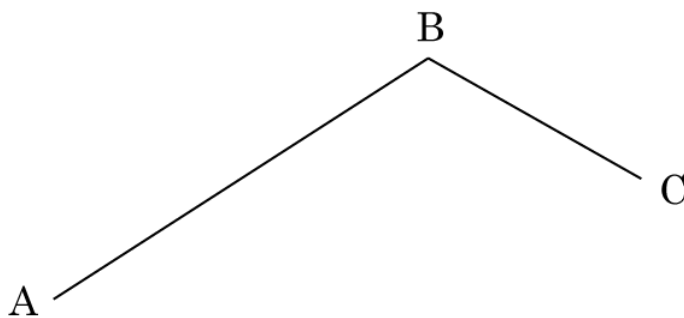
フルバージョンにて公開中

- (5) はじめ、華さんは咲さんよりも 880 円多く持っていました。華さんは所持金の 7 割を、咲さんは所持金の $\frac{1}{3}$ を使ったところ、2 人の所持金はどちらも 円になりました。

(6)

フルバージョンにて公開中

- (7) 下の図のように、A 地から B 地までの道は上り坂で、B 地から C 地までの道は下り坂です。りく君は A 地から B 地を通って C 地まで行き、その後、行きと同じ道を通って A 地まで帰ることにしました。行きも帰りも坂を上るときは時速 3km で進み、下るときは時速 5km で進むと、行きは 1 時間 48 分かかり、帰りは 1 時間 24 分かかりました。A 地から B 地を通って C 地までの道のりは km です。



③ 次の問いに答えなさい。ただし、円周率は 3.14 とします。

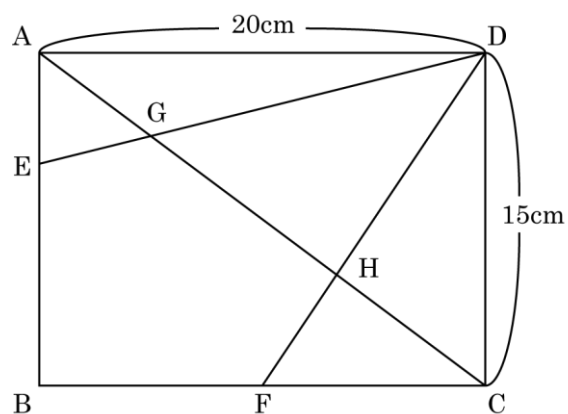
(1)

フルバージョンにて公開中

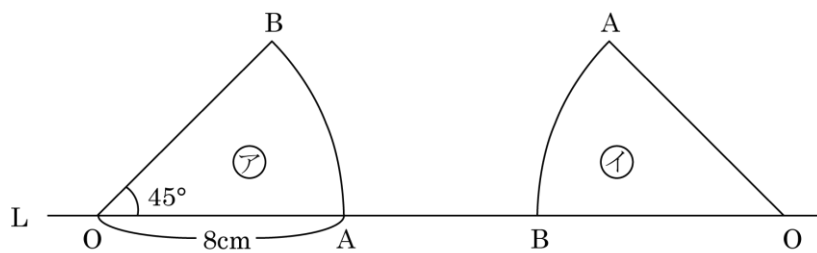
(2)

フルバージョンにて公開中

(3) 右の図のような長方形 ABCD があります。AE = 5cm, FC = 10cm のとき、五角形 EBFHG の面積は何cm²ですか。



- (4) 右の図のような半径が 8cm で中心角が 45° のおうぎ形 OAB が直線 L 上にあります。おうぎ形 OAB を、㉠の位置から、初めて OB が

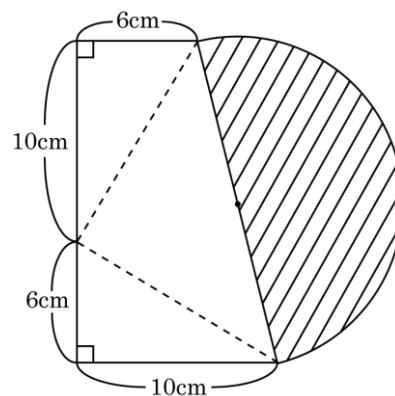


直線 L 上にくる㉡の位置まで、すべらないように転がしました。このとき、おうぎ形 OAB が通過した部分の面積は何 cm^2 ですか。

- (5)

フルバージョンにて公開中

- (6) 右の図のような、台形と半円を組み合わせた図形があります。斜線のついた半円の面積は何 cm^2 ですか。



(7)

フルバージョンにて公開中

4

フルバージョンにて公開中

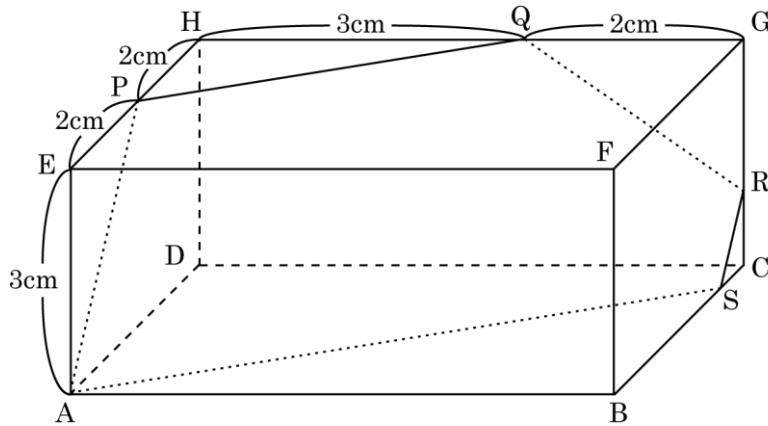
5 2けたの整数について、次の問いに答えなさい。

(1) 7で割ると4余る整数は何個ありますか。

(2) (1)の整数のうち、9で割ると5余る整数をすべて求めなさい。

(3) 53を7で割ったときの余りは4で、53を9で割ったときの余りは8ですから、7で割ったときと9で割ったときの余りの和は12です。このように、7で割ったときと9で割ったときの余りの和が12になる整数を、すべて求めなさい。ただし53は除きます。

⑥ 下の図の直方体を3点A, P, Qを通る平面で切断すると、切り口は図のような五角形APQRSになりました。このとき、次の問いに答えなさい。



- (1) $BS : SC$ を、最も簡単な整数の比で答えなさい。

- (2) $CR : RG$ を、最も簡単な整数の比で答えなさい。

- (3) $AP : SR$ を、最も簡単な整数の比で答えなさい。

- (4) 切断して2つに分けられた立体のうち、点Hがふくまれる方の立体を、3点A, H, Qを通る平面でさらに切断すると、五角形APQRSは2つの図形に分割されます。この2つの図形のうち、小さい方の図形の面積は、大きい方の図形の面積の何倍ですか。

7

フルバージョンにて公開中

解 答

- ① (1) (2) (3) $\frac{55}{72}$
- ② (1) (2) 15 (通り) (3) (4)
(5) 480 (円) (6) (7) 6 (km)
- ③ (1) (2) (3) 112.5 (cm²) (4) 150.72 (cm²)
(5) (6) 106.76 (cm²) (7)
- ④ (1) (2) (3)
- ⑤ (1) 13 (個) (2) 32, 95 (3) 61, 69
- ⑥ (1) 5 : 1 (2) 1 : 2 (3) 3 : 1 (4) $\frac{9}{17}$ (倍)
- ⑦ (1) (2) (3)

配 点

各 5 点 ⑤ (2)・(3) すべてできて得点