

新学年入室・組分けテスト

予想問題

新6年(現5年) 算数

(時間……50分)

今回の偏差値アップのポイントは、問題内容を整理するための図や書き出しを正確に行うこと! 範囲のない組分けテストですが、単元を問わず文章が複雑な難問の攻略が重要になります。ぜひクラスアップを実現してください。応援しています!



☆1/15(水)まで受付中!

2月予約に大変多くのお申込みを頂いております。さっそく講師陣の予定が埋り始めておりますので、ご予約はお早めに。

詳しくはHPをご覧ください。



① 次の にあてはまる数を求めなさい。

(1) $15 - (231 + 33) \div 33 =$

(2) $7\frac{1}{2} - 3\frac{3}{5} \times$ $\div \frac{3}{14} = 2\frac{7}{10}$

(3) $16a + 0.054 \text{ km}^2 - 0.38\text{ha} - 15000 \text{ m}^2 =$ a

② 次の にあてはまる数を求めなさい。

(1) $\frac{3}{13}$ を小数で表したとき、小数第 2025 位の数字は です。

(2) 2 で割っても 3 で割っても 1 余り、7 で割ると 2 余る 3 けたの整数のうち、最も大きいものは、 です。

(3) はじめ、兄の所持金は弟の所持金の 6 倍でしたが、兄が弟に 400 円あげたところ、2 人の所持金は等しくなりました。はじめの兄の所持金は 円です。

(4) 7 個のリンゴを A、B、C の 3 人で分けるとき、リンゴの分け方は全部で 通りあります。ただし、3 人とも必ず 1 個はもらうものとします。

(5) 40 人の生徒がテストを受けたところ、男子の平均点は 68 点、女子の平均点は 72 点で、全体の平均点は 69.5 点でした。テストを受けた男子の人数は 人です。

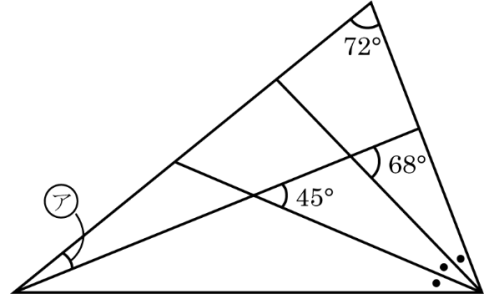
(6) ある品物に、仕入れ値の 40% の利益を見込んで定価をつけ、定価の 40% 引きで売ると 400 円の損失になりました。この品物の仕入れ値は 円です。

(7) 6% の食塩水があります。この食塩水に 15% の食塩水を何 g か加えたところ、9% の食塩水になりました。さらに水を何 g か加えたところ、7.2% の食塩水が 600g できました。はじめの 6% の食塩水は g でした。

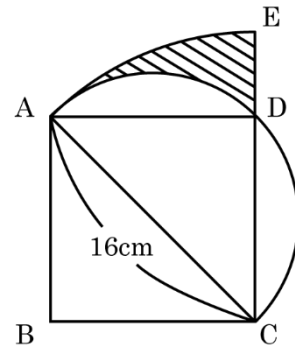
(8) なつお君は P 地点から Q 地点に向かって分速 60m の速さで歩きます。ふゆと君は、なつお君と同じ時刻に自転車で Q 地点を出発し、P 地点で折り返して再び Q 地点に向かって進みます。なつお君は出発して 5 分後にふゆと君とすれ違い、その 6 分後に P 地点から折り返してきたふゆと君に追いこされました。このとき、P 地点から Q 地点までの距離は m です。

③ 次の問いに答えなさい。ただし、円周率は 3.14 とします。

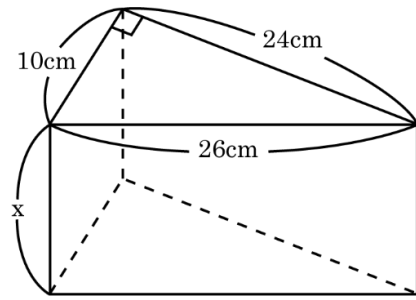
- (1) 右の図で、●印をつけた角の大きさがすべて等しいとき、角アの大きさは何度ですか。



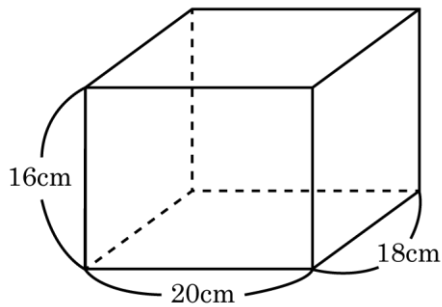
- (2) 右の図は、正方形 ABCD と、AC を直径とする半円、AC を半径とするおうぎ形を組み合わせた図形です。C、D、E は一直線上にあるものとする、斜線部分の面積は何 cm^2 ですか。



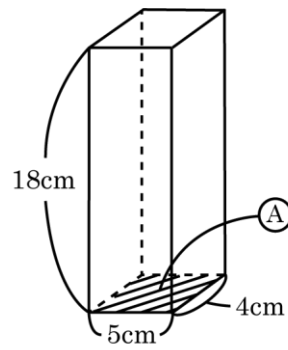
- (3) 右の図のような三角柱があり、表面積は 960 cm^2 です。x の長さは何 cm ですか。



- (4) (図1) のような水そうに、 8 cm の深さまで水が入っています。また、(図2) のような棒が何本かあり、この棒を(A)の面が水そうの底にぴったりとつくように入れていきます。棒を何本入れたときに、水の深さは 12 cm になりますか。ただし、水そうの厚さは考えないものとします。



(図1)



(図2)

④ 水そうに、水を注ぐ2つの給水管 P、Q と、水を出す1つの排水管 R が付いています。

水そうに水が入っていない状態から、R を閉じて P だけで水を注ぐと 16 分間で、Q だけで水を注ぐと 12 分間で水そうがいっぱいになります。また、水そうがいっぱいの状態から、P、Q を閉じて R だけで水を出すと、24 分間で水そうから水がなくなります。このとき、次の問いに答えなさい。

(1) 水そうに水が入っていない状態から、R を開いた状態で、P、Q の両方を同時に使って水を注ぐとき、水そうがいっぱいになるまで何分何秒かかりますか。

(2) 水そうに水が入っていない状態から、R を開いた状態で、まず P を使って 20 分間水を注いで、P と R を閉じます。この後、Q だけを使って水を注ぐとすると、水そうがいっぱいになるまでの時間は、最初に水を注ぎ始めてから何分後ですか。

(3) 水そうに水が入っていない状態から、R を閉じた状態で、Q、P、Q、P、……の順番で1分間ずつくり返して水を注いでいくとき、水そうがいっぱいになるまで何分何秒かかりますか。

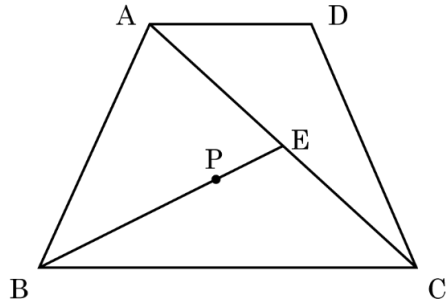
5 整数 A と、1 以上 335 以下の整数 B があります。 $\frac{336}{A}$ が整数であり、 $\frac{B}{336}$ がこれ以上約分することができない分数であるとき、次の問いに答えなさい。

(1) 整数 A として考えられるものは全部で何個ありますか。

(2) 整数 B として考えられるものは全部で何個ありますか。

(3) $\frac{B}{336}$ の値が 0.25 以上となるような整数 B として考えられるものは、全部で何個ありますか。

- ⑥ 下の図は、AD と BC が平行な台形 ABCD で、面積は 50 cm^2 です。AD : BC = 3 : 7 とし
て、点 E は AC の真ん中の点とします。点 P は点 E を出発して EB、BA、AD 上を、E → B
→ A → D と動きます。このとき、次の問いに答えなさい。



- (1) 点 P が EB 上にあり、 $EP : PB = 2 : 3$ のとき、三角形 CPE の面積は何 cm^2 ですか。
- (2) 点 P が AB 上にあり、 $AP : PB = 3 : 4$ のとき、三角形 CPE の面積は何 cm^2 ですか。
- (3) 三角形 CPE の面積が 6 cm^2 になるときが全部で 3 回ありますが、3 回目に 6 cm^2 になるときの AP : PD の長さの比を、最も簡単な整数の比で答えなさい。

⑦ 1 から 9 までの整数が 1 つずつ書かれたカードが、それぞれ 2 枚ずつ全部で 18 枚入った箱があります。A さん、B さん、C さんの 3 人が、次の【きまり】(ア)~(ウ)にしたがって得点を決めるゲームをしました。

【きまり】

- (ア) 箱の中からカードを 1 枚ずつ取り出し、横 1 列に左から並べていきます。
(イ) 並べたカードの中に、同じ数が書かれたカードが出た場合、そこでカードを並べることをやめます。
(ウ) 同じ数が書かれたカードにはさまれたカードの数の和を得点とします。
ただし、はさまれたカードがない(同じ数が書かれたカードがとなり合わせになっている)ときは、得点を 0 点とします。

この【きまり】にしたがってゲームをすれば、

カードの並びが、 $\boxed{7} \boxed{1} \boxed{4} \boxed{2} \boxed{6} \boxed{1}$ のときは得点が、 $4+2+6=12$ より 12 点に、カードの並びが、 $\boxed{7} \boxed{2} \boxed{5} \boxed{5}$ のときは、 $\boxed{5}$ のカードがとなり合わせになるため、得点が 0 点になります。このとき、次の問いに答えなさい。

(1) まず、A さんがこのゲームをしたところ、カードの並びが、 $\boxed{8} \boxed{2} \boxed{1} \boxed{9} \boxed{2}$ となりました。A さんのカードをそのままにして、引き続き B さんがこのゲームをしたところ、カードの並びが、 $\boxed{a} \boxed{b} \boxed{c} \boxed{d} \boxed{e} \boxed{3}$ となり、c の数は偶数でした。また、A さんの得点と B さんの得点は同じでした。

① c の数は何ですか。

② a の数として考えられる数は何通りありますか。

※問題は次のページに続きます。

- (2) 次に、カード全部を箱にもどし、新たに C さんがこのゲームをしたところ、並べられたカードは 5 枚で、得点は A さんの得点と同じでした。このとき、C さんのカードの並びとして考えられる数の並びは、全部で何通りですか。